

Installation Instructions | Installationsanleitung

# YCC01-MCD3

Connection Cable for Cubis® Laboratory Balances |  
Verbindungskabel für Cubis® Laborwaagen



1000100005



**SARTORIUS**

# 1 Scope | Gültigkeit

---

Product   Produkt	Type   Typ
Connection cable for Cubis® laboratory balances Verbindungskabel für Cubis® Laborwaagen	YCC01-MCD3

---

## Other Applicable Documents | Mitgeltende Dokumente

**EN** In addition to these instructions, observe the following documentation: Operating Instructions for the Cubis® Laboratory Balance

**DE** Ergänzend zu dieser Anleitung folgende Dokumentation beachten: Betriebsanleitung der Laborwaage Cubis®

## 2 Intended Use | Bestimmungsgemäße Verwendung

**EN** The product is a connection cable for a Cubis® laboratory balance. The connection cable is used for separate operation of the control unit on the Cubis® laboratory balance. The product can be used with MCA and MCE models from the Cubis® series.

The product is intended exclusively for use in accordance with these instructions. Any further use beyond this is considered **improper**. If the product is **not** used as intended: The product may be damaged. This can lead to unforeseeable property damage.

**DE** Das Produkt ist ein Verbindungskabel für eine Cubis® Laborwaage. Das Verbindungskabel dient dem separaten Betrieb der Bedieneinheit an der Cubis® Laborwaage. Das Produkt kann bei Geräten der Cubis® Serie, Modelle MCA und MCE, verwendet werden.





Das Produkt ist ausschließlich für den Einsatz gemäß dieser Anleitung bestimmt. Jede weitere Verwendung gilt als **nicht** bestimmungsgemäß. Wenn das Produkt **nicht** bestimmungsgemäß eingesetzt wird: Das Produkt kann beschädigt werden. Dies kann zu unabsehbaren Sachschäden führen.

### 3 Technical Data | Technische Daten

	Unit   Einheit	Value   Wert
Cable length, approx.   Kabellänge, ca.	m	3

### 4 Installation | Installation

#### Scope of Delivery | Lieferumfang

a		1x	
b		4x	M4x8 A2 T20
c		2x	
d		1x	

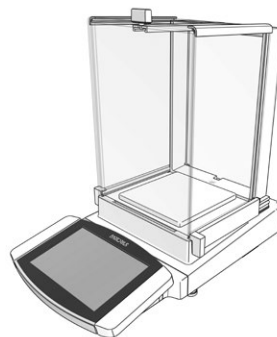
**EN** Disconnect the device from the power supply. To do so, disconnect the power supply cable from the wall outlet.

**DE** Das Gerät von der Spannungsversorgung trennen. Dazu das Netzanschlusskabel von der Netzsteckdose abziehen.

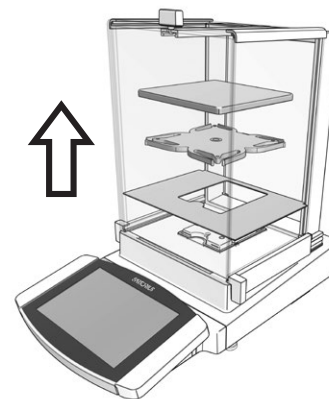
YCC01-MCD3+  
Cubis® MCA | Cubis® MCE



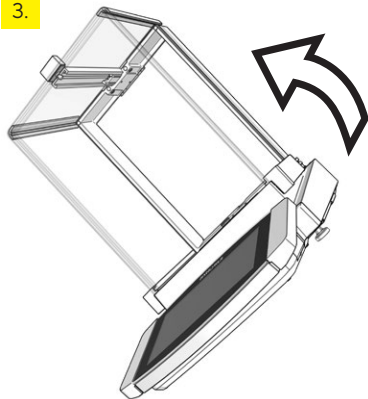
1. Cubis® MCA | Cubis® MCE



2.

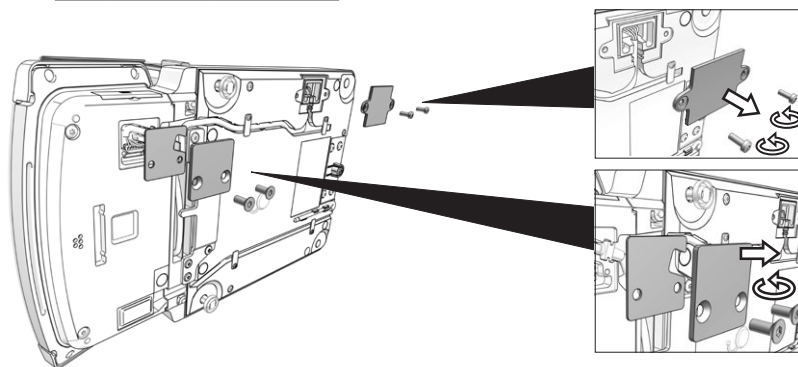


3.

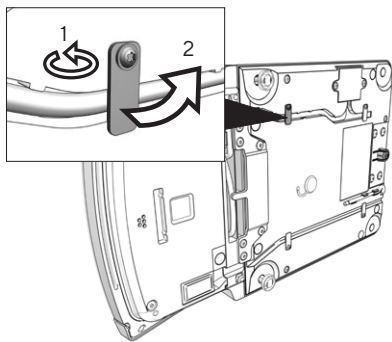


4.

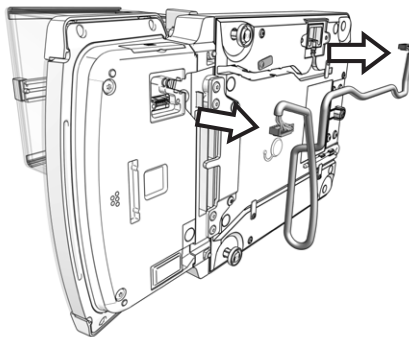
T20 1x



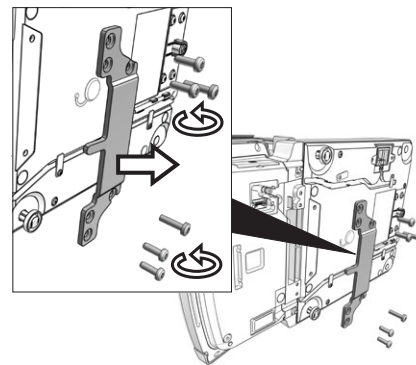
5.  T15 1x



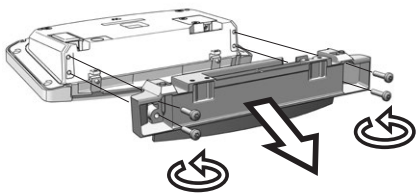
6.



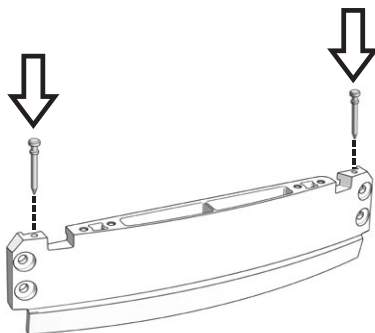
7.  T20 1x



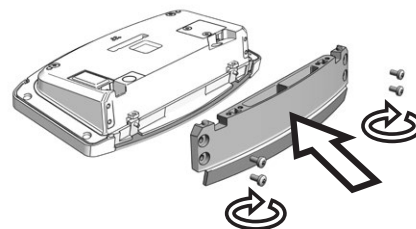
8.  T20 1x



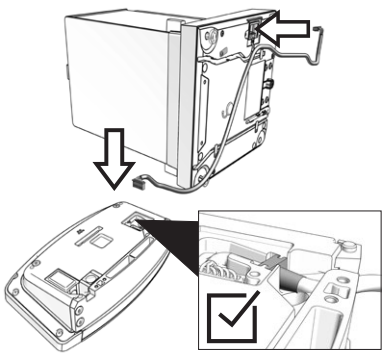
9. a  1x c  2x



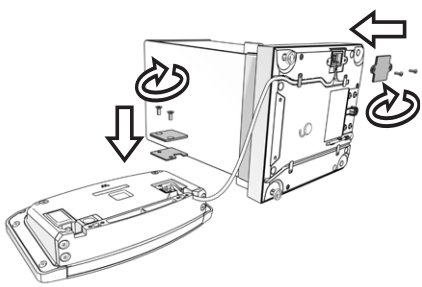
10. a  1x b  4x



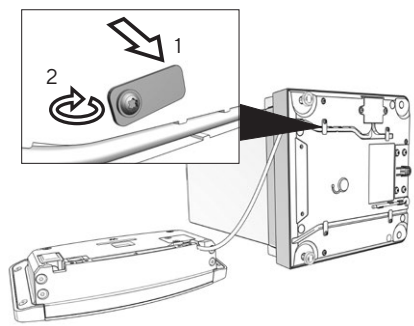
11. d  1x



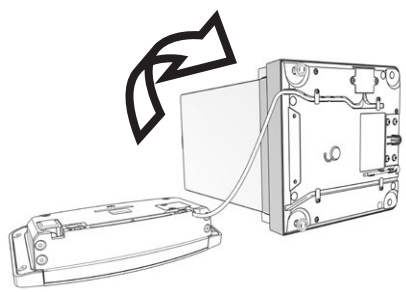
12.  T20 1x



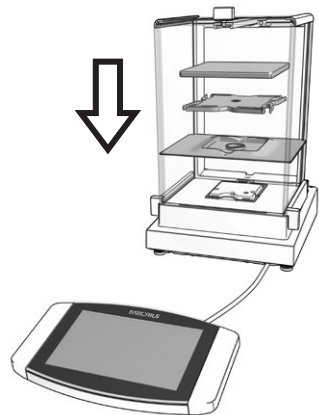
13.  T15 1x



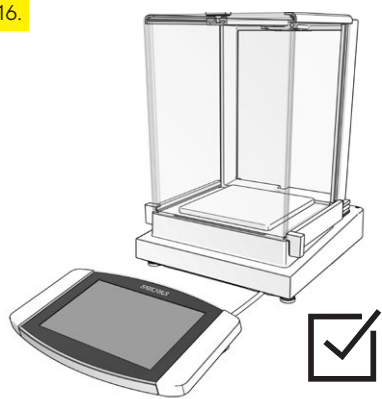
14.



15.



16.



Sartorius Lab Instruments GmbH & Co. KG  
Otto-Brenner-Strasse 20  
37079 Goettingen, Germany

Phone: +49 551 308 0  
www.sartorius.com

The information and figures contained in these instructions correspond to the version date specified below.

Sartorius reserves the right to make changes to the technology, features, specifications and design of the equipment without notice.

Masculine or feminine forms are used to facilitate legibility in these instructions and always simultaneously denote all genders.

Copyright notice:

These instructions, including all components, are protected by copyright.

Any use beyond the limits of the copyright law is not permitted without our approval.

This applies in particular to reprinting, translation and editing irrespective of the type of media used.

Last updated:

08 | 2021

© 2021  
Sartorius Lab Instruments GmbH & Co. KG  
Otto-Brenner-Str. 20  
37079 Goettingen, Germany

JW | Publication No.: WYC6065-a210801