

Flow rates. Portate. Flödesområde. Fördermengen. Caudales. Flow bereiken. Débits. Caudais. Virtuaamäärät. Leveringsmengder. Flow mængder.

313 (ml/min) (H₂O, 20C, 0 bar)

#	14	16	25	17	18
mm	1.6	3.2	4.8	6.4	8.0
"	1/16	1/8	3/16	1/4	5/16

323E	15-400	4.1-110	15-400	33-880	54-1400	75-2000
323S, 323U, 323Du	3-400	0.81-110	3.0-400	6.6-880	11-1400	15-2000
323Dz	2-400	0.54-110	2.0-400	4.4-880	7.2-1400	10-2000
530S, 530U, 530Du, 530Bp	0.1-220	0.03-59	0.10-220	0.22-480	0.36-790	0.50-1100
520Di	0.1-350	0.03-95	0.10-350	0.22-770	0.36-1300	0.50-1800

314 (ml/min) (H₂O, 20C, 0 bar)

#	14	16	25	17	18
mm	1.6	3.2	4.8	6.4	8.0
"	1/16	1/8	3/16	1/4	5/16

323E	15-400	3.8-100	13-340	29-760	45-1200	60-1600
323S, 323U, 323Du	3-400	0.75-100	2.6-340	5.7-760	9.0-1200	12-1600
323Dz	2-400	0.50-100	1.7-340	3.8-760	6.0-1200	8.0-1600
530S, 530U, 530Du, 530Bp	0.1-220	0.03-55	0.09-190	0.19-420	0.30-660	0.40-880
520Di	0.1-350	0.03-88	0.09-300	0.19-670	0.30-1100	0.40-1400

1.6mm Maximum number of pumpheads. Numero massimo di testine. Max antal pumphus. Max Anzahl der Pumpenköpfe. Máximo número de cabezales. Maximum aantal pompkoppen. Nombre maximum de têtes de pompe. Numero máximo de cabeças de bombas. Pumpauspáiden maks lukumäärä. Maksimum annall pumpehoder. Maximum antal pumpehovedor.

Silicone

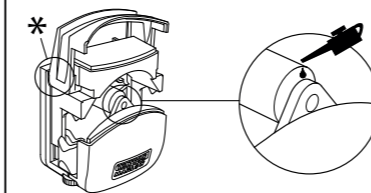
Number of heads	Tube bore in mm	1.6	3.2	4.8	6.4	8.0
323 400 rpm	0.5 bar	5	3	2	2	1
	2 bar	5	3	2	1	1
530 220 rpm	0.5 bar	6	6	6	4	3
	2 bar	6	6	5	3	3
520 350 rpm	0.5 bar	6	5	3	2	2
	2 bar	6	5	3	2	2

Marprene, Bioprene, PureWeld XL

Number of heads	Tube bore in mm	1.6	3.2	4.8	6.4	8.0
323 400 rpm	0.5 bar	4	2	2	1	1
	2 bar	4	2	2	1	1
530 220 rpm	0.5 bar	6	6	5	3	3
	2 bar	6	6	4	3	3
520 350 rpm	0.5 bar	5	4	3	2	2
	2 bar	5	4	2	2	1

2.4mm Maximum number of pumpheads =1! Numero massimo di testine =1! Max antal pumphus =1! Max Anzahl der Pumpenköpfe =1! Máximo número de cabezales =1! Maximum aantal pompkoppen =1! Nombre maximum de têtes de pompe =1! Numero máximo de cabeças de bombas =1! Pumpauspáiden maks lukumäärä =1! Maksimum annall pumpehoder =1! Maximum antal pumpehovedor =1!

Pumphead maintenance



If the pumphead is regularly wet or washed, lightly lubricate the rollers with Shell Omala 220 gear/bearing oil or similar. * Grease the lever.

Se la testa della pompa è regolarmente bagnata o lavata, lubrificare leggermente i rulli con olio per ingranaggi/cuscinetti Shell Omala 220 o simile. * Lubrificare la leva.

Om pumphuvudet ofta blir vått eller tvättas regelbundet ska rullarna smörjas lätt med Shell Omala 220 eller liknande lagerolja. * Smör löftestangen.

Wenn der Pumpenkopf regelmäßig naß ist oder gewaschen wird, sind die Rollen mit Shell Omala 220 Getriebe/Lageröl oder einem gleichwertigen Öl leicht zu schmieren. * Schmieren Sie den Hebele den Hebele.

Si el cabezal de la bomba se moja o lava con regularidad, engrase ligeramente los rodillos con el lubricante Shell Omala 220 para engranajes y cojinetes o con un producto similar. * Engrase la palanca.

Als de pompkop regelmatig nat wordt, moeten de rollers licht worden gesmeerd met Shell Omala 220 lagerolie of iets dergelijks. * Vet de hefboom in.

Si la tête de la pompe est régulièrement mouillée ou lavée, lubrifier légèrement les rouleaux avec de l'huile à engrenages/à roulements Shell Omala 220 ou équivalent. * Graissez le levier.

Se la testa della pompa è regolarmente bagnata o lavata, lubrificare leggermente i rulli con olio per ingranaggi/cuscinetti Shell Omala 220 o simile. * Lubrificare a alavanca.

Jos pumpun pää on säännöllisesti märkä tai pesty, voitele kevyesti rullia Shell Omala 220 rasvalia/laakeriöljyllä rai vastaavalla. * Voitele vipu.

Hvis pumpehodet er regelmæssig vådt eller har blitt vasket, smør rulene ved å bruke litt tannhjul/ lager-olje av typen Shell Omala 220 eller liknende. * Smør spaken.

Hvis pumpehodet ofte vaskes eller bliver vådt, bør rullerne smøres let, med Shell Omala 220 gear- og lejeolie eller lignende. * Smør spjaken.

WATSON MARLOW Pumps

313/314 pumphead

CE

PB0210/13

This symbol, used on the pumphead, means: Do not allow fingers to contact moving parts

Questo simbolo, usato sulla testa della pompa, significa: Evitare il contatto fra le dita e le parti in movimento.

Dette symbol, som er anvendt på pumpehovedet, betyder: Lad ikke fingrene komme i kontakt med bevægelige dele.

Dieses an der Pumpe verwendete Symbol bedeutet: Bewegliche Teile nicht mit den Fingern berühren.

Este símbolo, que se utiliza en el cabezal de la bomba, significa: no deje que los dedos entren en contacto con las piezas m viles.

Dit symbol, dat gebruikt wordt op de kop van de pomp betekent: Zorg dat vingers niet in aanraking komen met bewegende delen.

Ce symbole, utilisé sur la tête de la pompe, signifie: Prendre soin d'écarter les doigts des pièces mobiles.

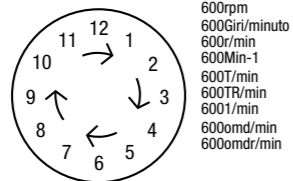
Este símbolo, utilizado na cabeça da bomba, significa: Não permita que os dedos entrem em contacto com as peças m viles.

Tämä pumpupäässä käytetty symboli tarkoittaa: Pidä sormet etäällä liikkuvista osista.

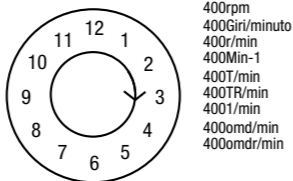
Dette symbolet, som er brukt på pumpens hode, betyr: Pass på at fingrene ikke kommer i kontakt med bevegelige deler.

Den här symbolen används på pumphuvudet och betyder: Låt inte fingrarna komma i kontakt med rörliga delar.

Intermittent

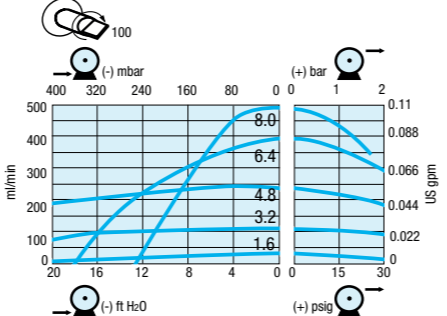


Continuous

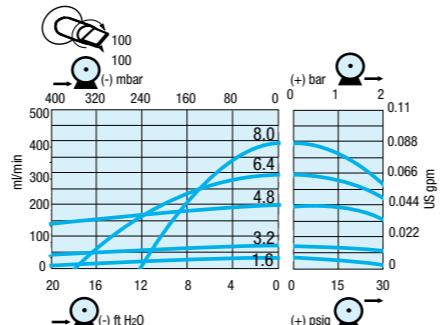


600rpm 600Giri/minuto 600R/min 600Min-1 600T/min 600TR/min 600I/min 600Omd/min 600omdr/min	400rpm 400Giri/minuto 400R/min 400Min-1 400T/min 400TR/min 400I/min 400Omd/min 400omdr/min
RPM Giri/minuto R/min Min-1 Tpm TR/min 1/min Omd/min Omdr/min	Pressure (+) Pressione (+) Tryck (+) Druck (+) Presi n (+) Druk (+) Refoulement (+) Succión (+) Paine (+) Tryck (+) Tryk (+)
	Suction Aspirazione Sugförmårmåga Saugseitiger Unterdruck Succi n Onderdruk zuigzijde Succión Imykyky Sugehøjde Sugehøjde

313



314



Product codes. Codici prodotto. Produktkod. Produkt Code. C dígos de producto. Bestellnummern. Références produits. C dígos de Produto. Tuotetunnukset. Produktkoder.

313, 314 1.6 mm

mm	"	#	Marprene	Bioprene	Pumpsil	Pureweld XL
1.6	1/16	14	902.0016.016	933.0016.016	913.A016.016	941.0016.016
3.2	1/8	16	902.0032.016	933.0032.016	913.A032.016	941.0032.016
4.8	3/16	25	902.0048.016	933.0048.016	913.A048.016	941.0048.016
6.4	1/4	17	902.0064.016	933.0064.016	913.A064.016	941.0064.016
8.0	5/16	18	902.0080.016	933.0080.016	913.A080.016	941.0080.016

mm	"	#	GORE™ STA-PURE Series PCS	GORE™ STA-PURE Series PFL	Neoprene
1.6	1/16	14	961.0016.016	966.0016.016	920.0016.016
3.2	1/8	16	961.0032.016	966.0032.016	920.0032.016
4.8	3/16	25	961.0048.016	966.0048.016	920.0048.016
6.4	1/4	17	961.0064.016	966.0064.016	920.0064.016
8.0	5/16	18	961.0080.106	966.0080.016	920.0080.016

313, 314 2.4 mm

mm	"	#	Marprene	Bioprene	Pumpsil	GORE STA-PURE Series PCS
1.6	1/16	119	902.0016.024	933.0016.024	913.A016.024	965.0016.024
3.2	1/8	120	902.0032.024	933.0032.024	913.A032.024	965.0032.024
4.8	3/16	15	902.0048.024	933.0048.024	913.A048.024	965.0048.024
6.4	1/4	24	902.0064.024	933.0064.024	913.A064.024	965.0064.024

This symbol used on the pumphead means: Caution, refer to accompanying documents.

Questo simbolo, usato sulla testa della pompa, significa: Attenzione, vedere la documentazione di accompagnamento.

Dette symbol, som er anvendt på pumpehovedet, betyder: Forsigtig, se de medfølgende dokumenter.

Dieses an der Pumpe verwendete Symbol bedeutet: Vorsicht! Siehe Begleitdokumente.

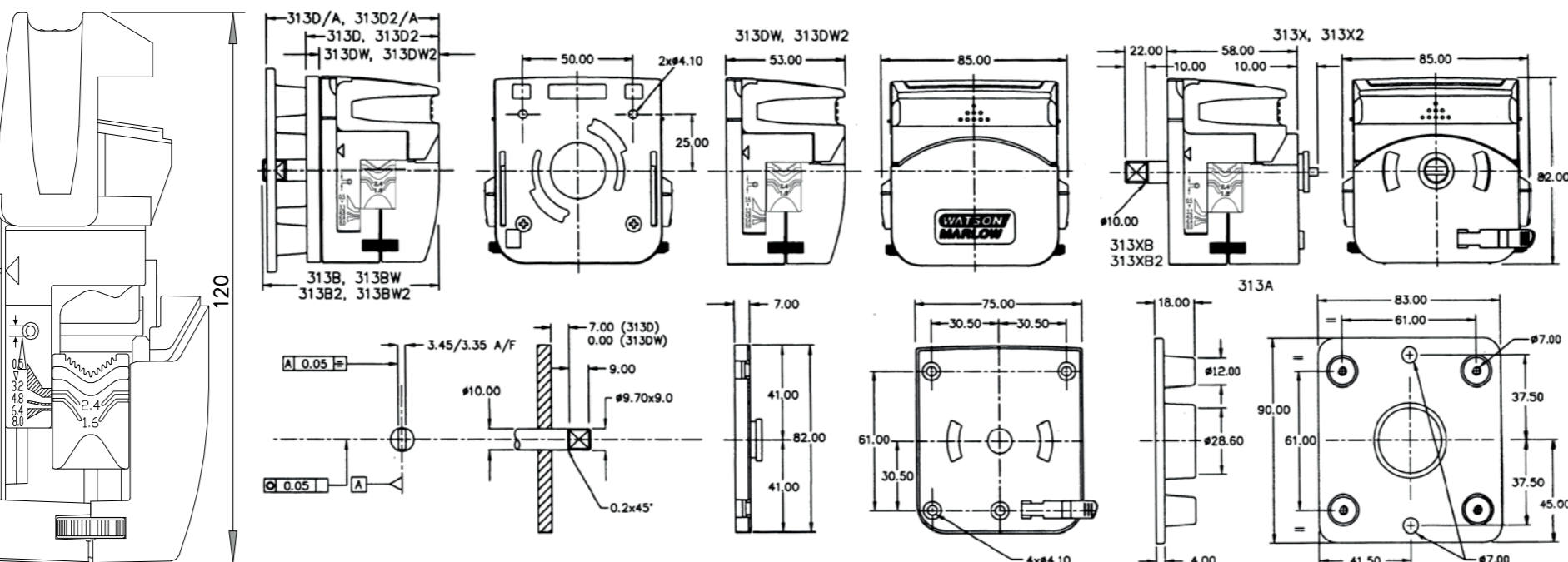
Este símbolo, que se utiliza en el cabezal de la bomba, significa: ¡Cuidado! Consulte los documentos de acompañamiento.

Dit symbol, dat gebruikt wordt op de kop van de pomp betekent: Voorzichtig, raadpleeg de bijgevoegde documenten.

Ce symbole, utilisé sur la tête de la pompe, signifie: Attention, il faut se référer aux documents d'accompagnement.

Este símbolo, utilizado na cabeça da bomba, significa: Cuidado, consulte a literatura em anexo. Tämä pumpupäässä käytetty symboli tarkoittaa: Varoitus, katso lisätietoja mukana toimitetuista oapaista.

Dette symbolet, som er brukt på pumpens hode, betyr: Forsiktig, se medfølgende dokumenter. Den här symbolen används på pumphuvudet och betyder: Varning, se medföljande dokument.



Declaration of Incorporation

When this pump unit is to be installed into a machine, or is to be assembled with other machines for installations, it must not be put into service until the relevant machinery has been declared in conformity with the Machinery Directive 2006/42/EC.

Simon Nicholson, Managing Director

Dichiarazione relativa a mon

Quando la pompa deve essere installata all'interno di una macchina o montata insieme con altre macchine di installazione, essa non deve essere messa in funzione finché tutti i relativi macchinari non siano stati dichiarati conformi alle normative sui macchinari 2006/42/EC.

Inkorporeringsdeklaration

Vid installation av denna pump i enhet eller vid monteringen på andra maskiner får pumpen inte användas förrän alla enheter är godkända enligt Maskindirektiv 2006/42/EC.

Maschinenrichtlinien

Der Einbau dieser Pumpe in eine Maschine oder die Installation zusammen mit anderen Maschinen setzt jedoch voraus, daß vor Inbetriebnahme der Pumpe die Konformität der betreffenden Maschinen mit den Richtlinien 2006/42/EC sichergestellt wird.

Declariaci n constitutiv

Cuando esta unidad de bomba se vaya a instalar dentro de una máquina o ensamblar a otras máquinas para instalar, no se deberá poner en servicio hasta que la maquinaria relevante se haya declarado conforme a lo estipulado en la directiva de maquinarias 2006/42/EC.

Verklaring van de fabrikant

Wanneer deze slangenpomp in een apparaat wordt gebouwd, of samen met andere apparatuur wordt geassembleerd in bepaalde installaties, dan dient zij niet in gebruik genomen te worden alvorens voor de betreffende apparatuur een verklaring is afgegeven dat zij in overeenstemming is met de Machineryrichtlijn 2006/42/EC.

Simon Nicholson, Managing Director

313/314 pumphead



PB0210/13

Declaration of Incorporation

When this pump unit is to be installed into a machine, or is to be assembled with other machines for installations, it must not be put into service until the relevant machinery has been declared in conformity with the Machinery Directive 2006/42/EC.

Simon Nicholson, Managing Director

Dichiarazione relativa a mon

Quando la pompa deve essere installata all'interno di una macchina o montata insieme con altre macchine di installazione, essa non deve essere messa in funzione finché tutti i relativi macchinari non siano stati dichiarati conformi alle normative sui macchinari 2006/42/EC.

Inkorporeringsdeklaration

Vid installation av denna pump i enhet eller vid monteringen på andra maskiner får pumpen inte användas förrän alla enheter är godkända enligt Maskindirektiv 2006/42/EC.

Maschinenrichtlinien

Der Einbau dieser Pumpe in eine Maschine oder die Installation zusammen mit anderen Maschinen setzt jedoch voraus, daß vor Inbetriebnahme der Pumpe die Konformität der betreffenden Maschinen mit den Richtlinien 2006/42/EC sichergestellt wird.

Declariaci n constitutiv

Cuando esta unidad de bomba se vaya a instalar dentro de una máquina o ensamblar a otras máquinas para instalar, no se deberá poner en servicio hasta que la maquinaria relevante se haya declarado conforme a lo estipulado en la directiva de maquinarias 2006/42/EC.

Verklaring van de fabrikant

Wanneer deze slangenpomp in een apparaat wordt gebouwd, of samen met andere apparatuur wordt geassembleerd in bepaalde installaties, dan dient zij niet in gebruik genomen te worden alvorens voor de betreffende apparatuur een verklaring is afgegeven dat zij in overeenstemming is met de Machineryrichtlijn 2006/42/EC.

Simon Nicholson, Managing Director

313/314 pumphead



PB0210/13

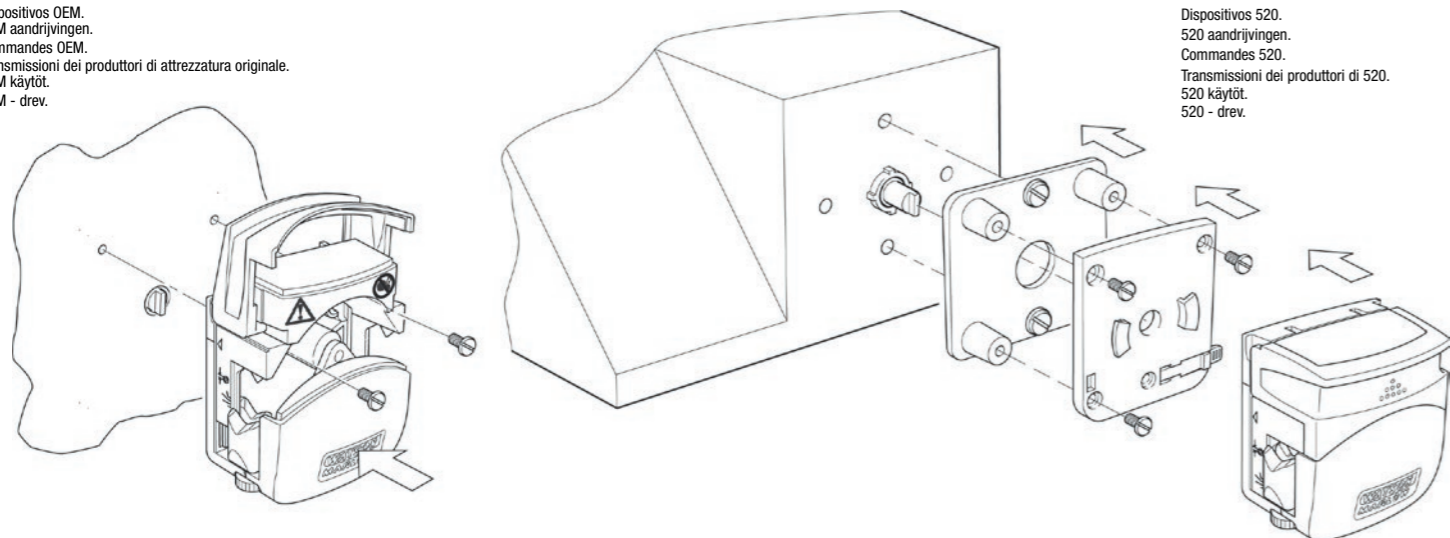
Installation. Installazione. Installering. Installation. Instalaci n. Ingebruikname. Installa. Instalac. Asentaminen. Installasjon. Installation.

OEM drives.

Testine e motori per OEM.
OEM drivdon.
OEM-Antriebe.
Dispositivos OEM.
OEM aandrijvingen.
Commandes OEM.
Transmissioni dei produttori di attrezzatura originale.
OEM käyttö.
OEM - drev.

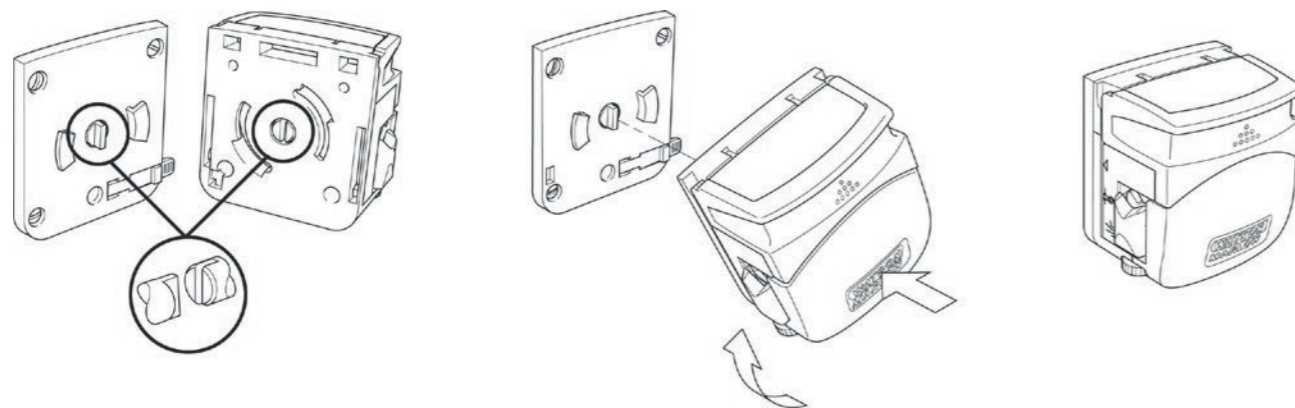
520 Drives.

Testine e motori per 520.
520 drivdon.
520-Antriebe.
Dispositivos 520.
520 aandrijvingen.
Commandes 520.
Transmissioni dei produttori di 520.
520 käyttö.
520 - drev.

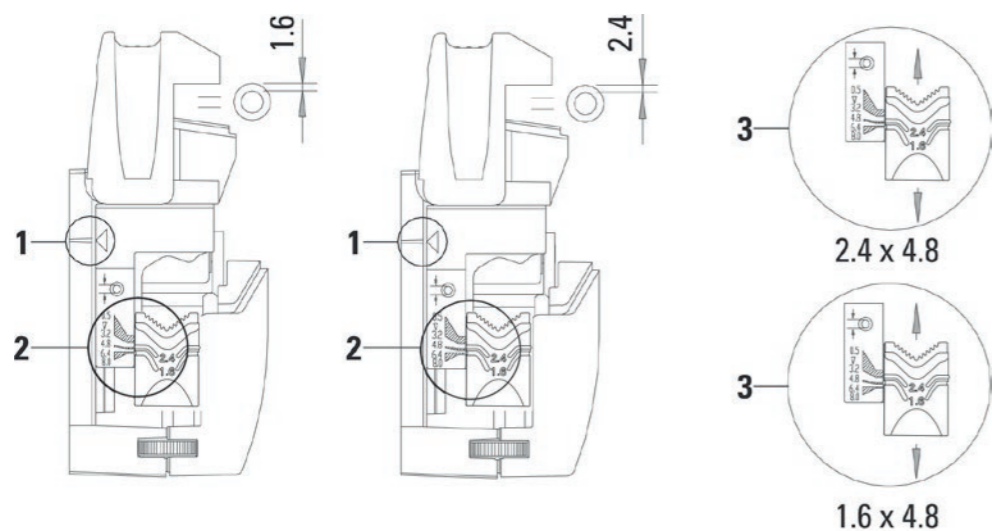


323 Drives.

Testine e motori per 323.
323 drivdon.
323-Antriebe.
Dispositivos 323.
323 aandrijvingen.
Commandes 323.
Transmissioni dei produttori di 323.
323 käyttö.
323 - drev.

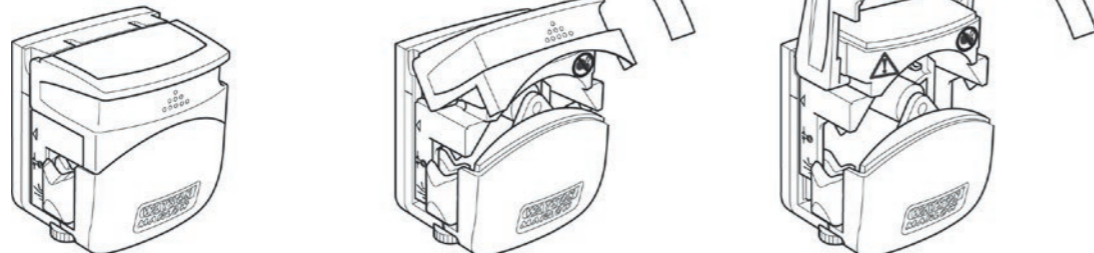


Operation. Funzionamento. Drift. Betrieben. Funcionamiento. Bedienung. Fonctionnement. Funcionamento. Käyttö. Betjening. Kørsel.



Opening the pumphead.

Apertura della testa della pompa.
Öppna pumphuvudet.
Öffnen des Pumpenkopfs.
Abrir el cabezal.
Opener van pompkop.
Ouverture de la tête de pompe.
Apertura della testa della pompa.
Pumpun pään avaaminen.
Åpning av pumpehode.
Åbning af pumpehovedet.

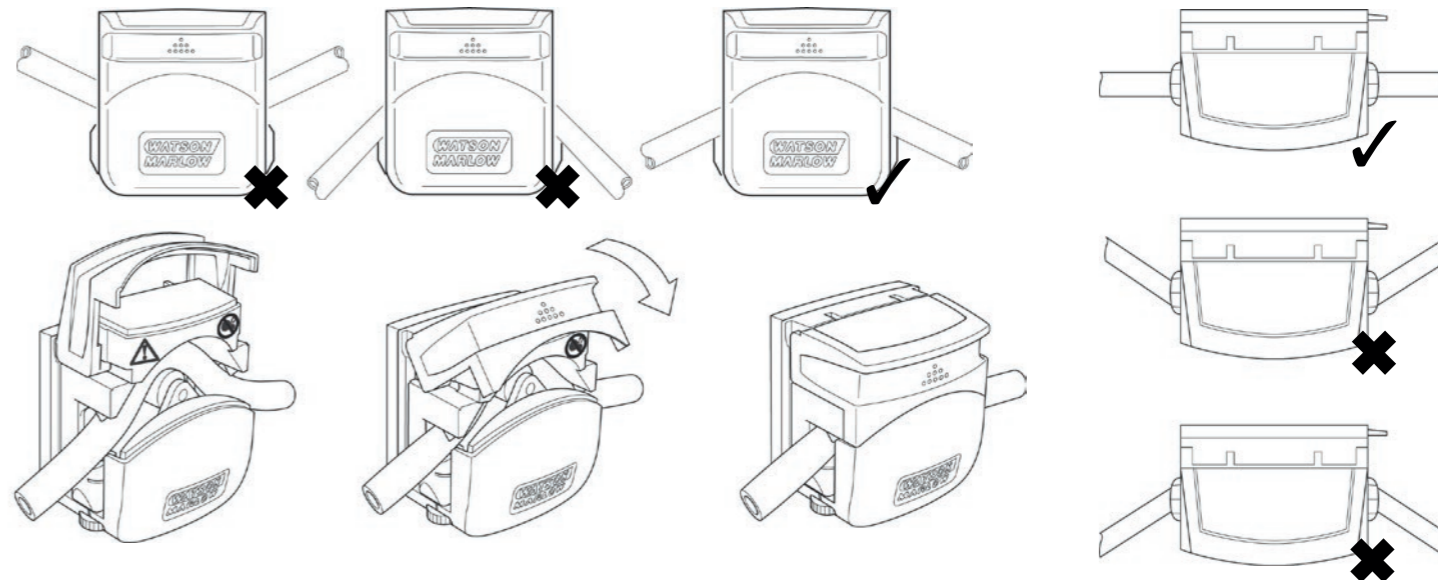


1 Tube clamp setting. Predisposizione del morsetto del tubo. Justera slangklämnen. Einstellung der Schlauchklemme. Fjar la abrazadera para tubos. Afstellen van slangklemmen. Réglage du serrage du tube. Predisposizione del morsetto de tubo. Putken kiinnikkeen asettaminen. Innstilling av slange klemme. Indstilling af slangeklemmer.

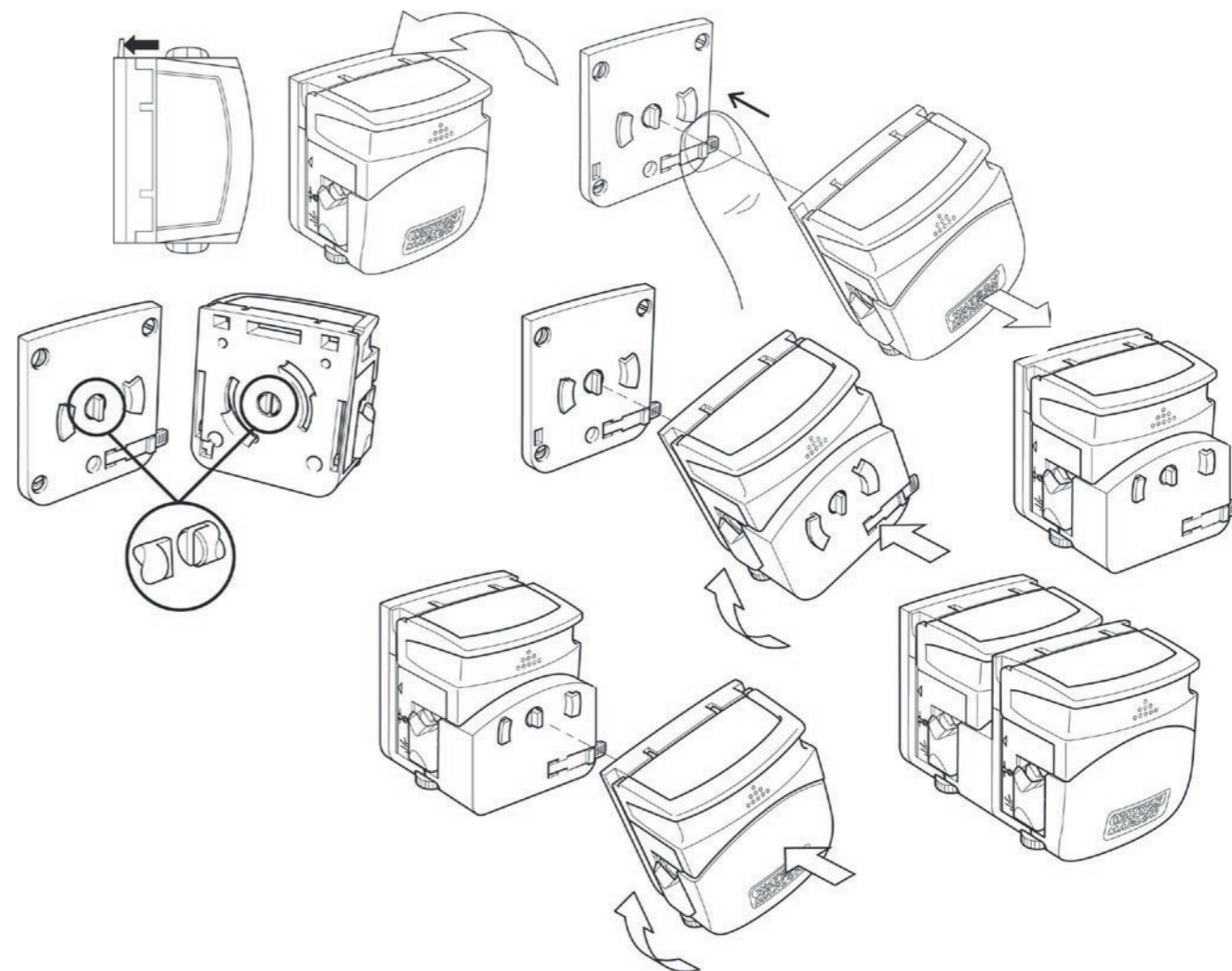
2 Tube wall thickness. Spessore delle pareti del tubo. Slangväggens grovlek. Wandstärke des Schlauchs. Grosor de la pared del tubo. Wanddikte pomsplang. Epaisseur de la paroi du tube. Spessore delle pareti del tubo. Putken seinämän vahvuus. Vægtykkelse på slange. Vægtykkelse.

3 Set for tube bore size. Predisposto per le dimensioni del diametro del tubo. Ställ in för olika slangstorlekar. Satz für Größe der Schlauchbohrung. Fjar para el tamaño di-metro interior del tubo. Ingesteld voor slangdoorlaten. Réglez le diamètre interne du tube. Predisposto per le dimensioni del diametro del tubo. Asetus putken halkaisijan koolle. Innstilt størrelse på slange diameter. Indstilling af slangediameter

Tube loading. Installazione dei tubi. Einlegen des Schlauches. Carga de tubos. Het bevestigen van de pompslang. Pose de tuyau flexible. Montagem do tubo. Letkun asentaminen. Slangmontering. Slangeskift.



Fitting an extension pumphead. Montaggio di una testa pompante di prolunga. Infästning av pöbyggnadspumphuvud. Montage eines Erweiterungspumpenkopfes. Colocaci n de un cabezal complementaria. Montage van een uitbreidingspompkop. Installation d'une extension de tête de pompe. Montagem de uma cabeça da bomba de extensão. Jatkopään asentaminen. Montering av et forlenget pumpehode. Montering af X pumpehoved.



Refer to maximum pumpheads table overleaf.

Consultare la tabella relativa alle teste di pompa massime sul retro. Se tabell för största pumphuvud på baksidan. Die Tabelle der maximalen Fördermengen finden Sie auf der nächsten Seite. Consulte la tabla de cabezas de bomba de la página siguiente. Zie voor het maximum aantal pompkoppen de tabel; op de volgende bladzijde. Voir le tableau des têtes de pompe maximum au verso. Consultare la tabella relativa alle teste di pompa massime sul retro. Katso seuraavalla sivulla olevasta taulukosta pumppupäiden maksimi määrä. Det henvises til tabellen på neste side når det gjelder maks. antall pumpehoder. Se tabellen over det maksimalt mulige antal pumpehoder, der kan tilsluttes de enkelte drivenheder, på næste side.a

