

Instructions for Use | Gebrauchsanleitung | Manuel d'utilisation |
Istruzioni per l'uso | Instrucciones de uso

Vivapore® 5, 10 | 20 ml

Intended only for *in-vitro* diagnosis | Nur für *In-vitro*-Diagnostik bestimmt |
Pour diagnostic *in vitro* uniquement | Per esclusivo impiego *in vitro* | Para uso
exclusivo de diagnóstico *in vitro*



85030-519-26



SARTORIUS

Vivapore® 5, 10 | 20 ml

Directions for Use

Intended only for *in-vitro* diagnosis

Vivapore® Concentrators offer exceptional ease of use and flexibility for the concentration and/or purification of macromolecules from dilute solutions. Depending on configuration and reservoir volume of the Vivapore® selected, starting volumes may vary from 3 to 20 ml and up to 750 concentration may be achieved.

Operation

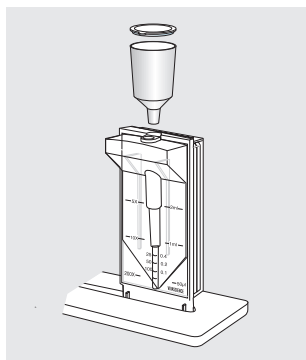
1. Concentrating macromolecules

a. Insert Vivapore® 5 or 10 | 20 into stand.

b. Pipette sample through aperture at the top of the device. Device can be left unattended until desired concentration is achieved. Solvent and micromolecules are pulled through the membrane by a high-capacity absorbent; a dead stop feature prevents the sample from concentrating to dryness.

c. Once the desired volume is achieved, the concentrate is withdrawn using a Pasteur, thin plastic or gel loader type pipette. The sample is now ready for further analysis.

Please note, the graduated scale on the device is for indication only.



2. 20 ml capacity expansion for the VP10 | 20

Sample capacity of the VP10 | 20 can be increased to 20 ml by use of the ancillary reservoir. First pipette 10 ml into the Vivapore®, then lock the ancillary reservoir to the top opening and add up to an additional 10 ml of sample.

3. Desalting with Vivapore® 10 | 20

Reservoir expansion or desalting by constant volume diafiltration. VP10 | 20 offer a unique ancillary reservoir feature that allows reservoir expansion or one-step purification and concentration of protein samples.

In this procedure, new buffer solution replaces the original solvent at a rate equal to the speed of filtration. With a fresh buffer solution volume that is five times greater than the sample in the concentrator, 99% of salts will be removed.

A. Pipette up to 2 ml of sample to be purified through aperture at the top of the device.

B. Firmly seat a 10 ml plastic pipette or the ancillary reservoir on the conical entry port of the concentrator. Fill with up to 5 times the volume in the concentrator using deionized water or fresh buffer solution. Device can be left unattended whilst the new buffer replaces the solvent in the original solution. Once buffer in the pipette is exhausted, the remaining solution will continue to concentrate to the level desired.

C. Collect purified and concentrated sample with a pasteur or long gel loader type pipette.

Operating Tips

Improving speed of concentration

Speed of filtration is affected by several parameters including temperature, pH and protein concentration. Whilst Vivapore® concentrators will provide rapid filtration in most environments, the following suggestions may be helpful in optimising speed.

Filtration speed will increase proportionally to ambient temperature. Should you require faster concentration, place the concentrator in a warmer location, however note not to exceed the maximum temperature of 30°C.

An acid sample with a pH of less than 5 will take longer to concentrate than a neutral sample. Adjustment to a physiological pH will result in faster filtration.

Suspended particles will tend to foul the filter element and slow filtration speed. Prefiltration with a syringe filter will clarify the sample and result in faster filtration speed and improved analytical results following concentration.

Initial protein concentration levels will have a significant effect on concentration speed. Whilst a highly dilute sample will concentrate rapidly, once macromolecule concentration exceeds 2%, the speed of filtration will rapidly decrease.

Concentrations above 5% are not practical with Vivapore® concentrators. (For high levels of macromolecular concentration, use Vivaspin centrifugal concentrators.)

Recovering dry samples

Vivapore® concentrators have an impermeable concentrate pocket (dead stop) which impedes concentration to dryness. However, if the concentrate inadvertently remains too long in the concentrator, the remaining solvent will eventually evaporate and the sample may go to dryness. Should this occur, proteins may be returned to solution by pipetting approximately 100 µl of buffer in and out of the concentrate pocket several times.

Storage

Vivapore® devices should be stored in a dry environment at 4 to 30°C.

Please store the devices in their original packaging.

Disposal

Used units may be incinerated or autoclaved, the stands are reusable for further concentrations.

Vivapore® 5 und 10 | 20 ml

Gebrauchsanleitung

Nur für *In-vitro*-Diagnostik bestimmt!

Die Vivapore®-Konzentratoren zur Aufkonzentrierung und/oder Reinigung von Makromolekülen aus verdünnten Lösungen sind außerordentlich leicht zu handhaben. Je nach Konfiguration und Reservoirvolumen des verwendeten Vivapore®-Konzentrators reichen die Ausgangsvolumina von 3 bis 20 ml, und es lässt sich eine bis zu 750-fache Konzentration erzielen.

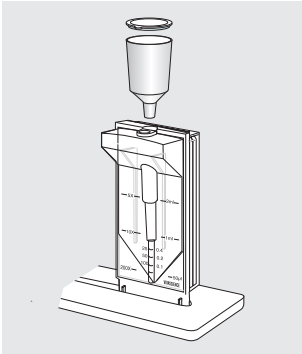
Betrieb

1. Konzentrierung von Makromolekülen

a. Vivapore® 5 oder 10 | 20 in den Ständer einsetzen.

b. Die Probe oben durch die Öffnung pipettieren. Der Konzentrator kann bis zum Erreichen des gewünschten Konzentrationsniveaus unbeaufsichtigt stehen gelassen werden. Lösungsmittel und Mikromoleküle werden von einem Absorbens hoher Kapazität durch die Membran gezogen; die integrierte Dead-Stop-Funktion verhindert, dass die Probe bis zur Trockene aufkonzentriert wird.

c. Ist das gewünschte Volumen erreicht, wird das Konzentrat mit einer Pasteur-, einer dünnen Kunststoff- oder mit einer zum Beladen von Gelen geeigneten Pipette (Gel Loader) abgezogen. Die Probe kann nun in weiteren Analysen eingesetzt werden.



2. Kapazitätserweiterung bei Vivapore® 10 | 20 auf 20 ml

Durch Einsatz eines zusätzlichen Probenreservoirs lässt sich die Probenkapazität des Vivapore® 10 | 20 auf 20 ml erhöhen. Dazu werden zunächst 10 ml in den Probenbehälter pipettiert; anschließend wird das zusätzliche Probenreservoir auf die obere Öffnung aufgesteckt. Nun können weitere 10 ml der Probe zugegeben werden.

3. Entsalzen mit Vivapore® 10 | 20

Erweiterung des Probenreservoirs oder Entsalzen durch kontinuierliche Diafiltration. Vivapore® 10 | 20 können zusätzlich mit einem neuartigen Probenreservoir aufgerüstet werden. Auf diese Weise kann das Probenvolumen erweitert bzw. die Reinigung und Aufkonzentrierung von Proteinproben in einem Schritt durchgeführt werden. Dabei wird das ursprüngliche Lösungsmittel durch eine frische Pufferlösung ersetzt, und zwar mit einer der Filtrationszeit entsprechenden Geschwindigkeit. Durch die neue Pufferlösung, die ein fünfmal größeres Volumen aufweist als die Probe im Konzentrator, lassen sich 99% der Salze entfernen.

A. Pipettieren Sie bis zu 2 ml der zu reinigenden Probe durch die obere Öffnung des Konzentrators.

B. Stecken Sie eine 10-ml-Kunststoff-pipette oder das zusätzliche Probenreservoir fest auf die konisch geformte obere Einlass-öffnung des Konzentrators auf. Füllen Sie dann deionisiertes Wasser oder frische Pufferlösung bis zur fünffachen Menge des im Konzentrator befindlichen Probenvolumens auf. Während das Lösungsmittel in der ursprünglichen Lösung durch die frische Pufferlösung ersetzt wird, kann der Konzentrator unbeaufsichtigt stehen bleiben. Ist der Puffer in der Pipette aufgebraucht, wird die restliche Lösung weiter bis zum gewünschten Niveau aufkonzentriert.

C. Die gereinigte und konzentrierte Probe kann nun mit einer Pasteur- oder einer langen, zum Beladen von Gelen geeigneten Pipette abgezogen werden. Bitte beachten Sie, die gedruckte Graduierung auf der Einheit dient nur als Anhaltspunkt.

Benutzungshinweise

Verkürzung der Konzentrierungszeit

Die Filtrationsgeschwindigkeit wird durch verschiedene Parameter beeinflusst, u.a. durch die Temperatur, den pH-Wert und die Proteinkonzentration. Zwar gestatten die Vivapore®-Konzentratoren in den meisten Fällen kurze Filtrationszeiten. Um die Filtrationsgeschwindigkeit zu optimieren, können allerdings nachfolgende Hinweise von Nutzen sein.

Die Filtrationsgeschwindigkeit nimmt proportional zur Umgebungstemperatur zu. Wenn für Ihre Anwendung eine schnellere Konzentrierung erforderlich ist, sollten Sie den Konzentrator in einem wärmeren Bereich aufstellen, jedoch die Maximaltemperatur von 30°C nicht überschreiten.

Die Konzentrierung saurer Proben mit pH-Werten < 5 dauert länger als bei neutralen Proben. Durch die Einstellung auf einen physiologischen pH-Wert kann die Filtrationsgeschwindigkeit erhöht werden.

Suspendierte Partikel neigen dazu, das Filterelement zu verunreinigen und dadurch die Filtrationsgeschwindigkeit zu verringern.

Durch Vorfiltration mit einem Spritzenfilter kann die Probe geklärt werden. Dies wiederum führt zu kürzeren Filtrationszeiten und zur Verbesserung der Analyseergebnisse im Anschluss an das Aufkonzentrieren.

Die Proteinkonzentrationen vor der Aufkonzentrierung haben einen signifikanten Einfluss auf die Konzentrationsgeschwindigkeit. Während sich eine stark verdünnte Probe in kurzer Zeit aufkonzentrieren lässt, nimmt die Filtrationsgeschwindigkeit rapide ab, wenn die Konzentration der Makromoleküle mehr als 2 % beträgt.

Für Konzentrierungen auf über 5 % sind die Vivapore®-Konzentratoren nicht geeignet. (Um eine höhere Makromolekül-Konzentration zu erzielen, empfehlen wir die Verwendung von Vivaspin-Zentrifugalkonzentratoren.

Rückgewinnung trockener Proben

Die Vivapore®-Konzentratoren sind mit einer undurchlässigen Dead-Stop-Konzentrattasche ausgestattet, die ein Aufkonzentrieren der Probe bis zur Trockene verhindert. Verbleibt das Konzentrat allerdings versehentlich zu lange im Konzentrator, kommt es unter Umständen zu einer Verdunstung des restlichen Lösungsmittels, so dass die Probe doch zur Trockene aufkonzentriert wird. In einem solchen Fall lassen sich die Proteine wieder in Lösung bringen, indem man ca. 100 µl Pufferlösung mehrfach in die Konzentrattasche hinein- und wieder herauspipettiert.

Lagerung

Die Vivapore®-Konzentratoren sollten bei 4°C bis 30°C in einer trockenen Umgebung in der Originalverpackung aufbewahrt werden.

Entsorgung

Benutzte Konzentratoren können verbrannt oder autoklaviert und die Ständer für weitere Konzentrierungen benutzt werden.

Vivapore® 5 et 10 | 20 ml

Mode d'emploi

Pour diagnostic *in vitro* uniquement.

Les concentrateurs Vivapore® se caractérisent par une utilisation extrêmement facile et par une très grande flexibilité lors de la concentration et/ou de la purification de macromolécules dans des solutions diluées. En fonction de la configuration et du volume du réservoir du concentrateur Vivapore® utilisé, les volumes de départ peuvent varier entre 3 et 20 ml et il est possible d'atteindre une concentration allant jusqu'à 750 fois.

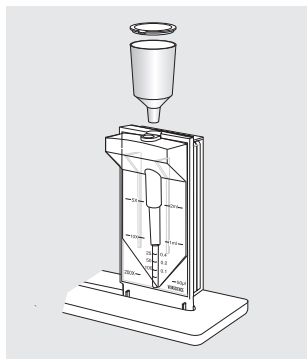
Fonctionnement

1. Concentration de macromolécules

a. Insérer Vivapore® 5 ou 10 | 20 dans le support.

b. A l'aide d'une pipette, déposer l'échantillon à travers l'orifice se trouvant en haut du dispositif. Le concentrateur peut être laissé sans surveillance jusqu'à ce que le niveau de concentration souhaité soit atteint. Le solvant et les micromolécules sont incités à traverser la membrane grâce à un absorbant de capacité élevée ; un système anti-assèchement intégré empêche que l'échantillon ne soit concentré jusqu'à sécheresse.

c. Lorsque le volume souhaité est atteint, retirer le concentré à l'aide d'une pipette Pasteur, une fine pipette en plastique ou une pipette équipé d'un embout pour gel (gel loader). L'échantillon peut alors être utilisé pour d'autres analyses. Notez bien que les graduations sont données à titre indicatif.



2. Extension à une capacité de 20 ml du Vivapore® 10 | 20

La capacité de l'échantillon du Vivapore® 10 | 20 peut être augmentée à 20 ml grâce à l'utilisation d'un réservoir à échantillon supplémentaire. A cet effet, il faut d'abord déposer 10 ml dans le Vivapore®, puis placer le réservoir supplémentaire sur l'ouverture supérieure. Il est alors possible d'ajouter 10 ml d'échantillon supplémentaire.

3. Dessalement avec Vivapore® 10 | 20

Diafiltration par augmentation du réservoir ou dessalement par une diafiltration à volume constant. Les concentrateurs Vivapore® 10 | 20 peuvent être équipés d'un réservoir à échantillon supplémentaire unique en son genre. Il est ainsi possible d'augmenter le volume du réservoir ou d'effectuer la purification et la concentration d'échantillons protéiques en une seule étape. Lors de cette procédure, une nouvelle solution tampon remplace le solvant d'origine à un taux égal à la vitesse de la filtration. La nouvelle solution tampon, dont le volume est cinq fois supérieur à celui de l'échantillon dans le concentrateur, permet d'éliminer 99% des sels.

A. Déposer jusqu'à 2 ml de l'échantillon à purifier à travers l'orifice supérieur du concentrateur.

B. Fixer une pipette en plastique de 10 ml ou le réservoir supplémentaire sur l'ouverture supérieure conique du concentrateur. Ajouter ensuite un volume d'eau désionisée ou de nouvelle solution tampon représentant cinq fois le volume de l'échantillon se trouvant dans le concentrateur. Pendant que la nouvelle solution tampon remplace le solvant dans la solution d'origine, le concentrateur peut être laissé sans surveillance. Lorsqu'il n'y a plus de tampon dans la pipette, le reste de solution continue à se concentrer jusqu'au niveau souhaité.

C. Prélever ensuite l'échantillon purifié et concentré avec une pipette Pasteur ou avec une longue pipette pour gel (gel loader).

Conseils d'utilisation

Réduction de la durée de concentration

La vitesse de filtration dépend de différents paramètres tels que la température, le pH et la concentration protéique. Bien que les concentrateurs Vivapore® permettent des filtrations rapides dans la plupart des cas, les conseils suivants peuvent toutefois être utiles afin d'optimiser encore la vitesse de filtration.

La vitesse de filtration augmente proportionnellement à la température ambiante. Si vous souhaitez une concentration plus rapide, placez le concentrateur à une température ambiante supérieure sans excéder 30°C toutefois.

La concentration d'échantillons acides d'un pH inférieur à 5 dure plus longtemps que celle d'échantillons neutres. Ajuster le pH à un pH physiologique permet donc d'augmenter la vitesse de filtration.

Les particules en suspension ont tendance à colmater la membrane filtrante et donc à ralentir la vitesse de filtration. Une préfiltration avec un filtre seringue permet de clarifier l'échantillon, d'accélérer la vitesse de filtration et d'améliorer les résultats des analyses successives à la concentration.

Les taux de protéines avant la concentration influencent la vitesse de concentration. Tandis qu'un échantillon fortement dilué est très vite concentré, la vitesse de filtration diminue rapidement lorsque la concentration en macromolécules est supérieure à 2%. Les concentrateurs Vivapore® ne sont pas adaptés pour des concentrations de plus de 5% (pour des concentrations macromoléculaires plus élevées, nous recommandons d'utiliser des concentrateurs à centrifuger Vivaspin).

Récupération d'échantillons secs

Les concentrateurs Vivapore® sont équipés d'une cavité anti-assèchement (dead stop) qui empêche une concentration de l'échantillon jusqu'à siccité. Toutefois, si par inadvertance, le concentrât reste trop longtemps dans le concentrateur, il peut arriver que le volume de solvant restant s'évapore conduisant à l'assèchement du concentrât. En pareil cas, il est possible de resolubiliser les protéines en ajoutant | refoullant et en aspirant plusieurs fois environ 100 µl de solution tampon dans le compartiment concentrât à l'aide d'une pipette.

Stockage

Les concentrateurs Vivapore® doivent et être conservés dans leur emballage d'origine dans un endroit sec à une température ambiante comprise entre 4 et 30°C.

Elimination

Les concentrateurs usagés peuvent être incinérés ou autoclavés. Les supports sont réutilisables pour d'autres manipulations.

Vivapore® 5 e 10 | 20 ml

Istruzioni per l'uso

Per esclusivo impiego *in vitro*.

I concentratori Vivapore® realizzati per la concentrazione e/o purificazione di macromolecole contenute in soluzioni diluite si contraddistinguono per un'estrema facilità d'uso. In base alla configurazione e alla capacità del serbatoio del Vivapore® utilizzato, i volumi iniziali vanno da 3 fino a 20 ml e si può raggiungere una concentrazione fino a 750 volte.

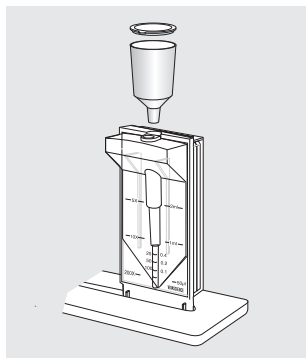
Uso

1. Concentrazione di macromolecole

a. Inserire Vivapore® 5 o 10 | 20 nel supporto.

b. Pipettare il campione attraverso l'apertura posta alla sommità. Il concentratore non richiede alcuna sorveglianza fino al raggiungimento della concentrazione desiderata. I solventi e le macromolecole vengono spinti sulla membrana grazie ad un materiale di elevata capacità assorbente in intimo contatto con la membrana stessa; una tasca cieca (dead-stop) alla base del concentratore impedisce che il campione vada a secco.

c. Una volta raggiunto il volume desiderato, il concentrato viene prelevato usando una pipetta Pasteur, o una per caricamento gel (Gel Loader). Ora il campione può essere utilizzato in ulteriori analisi. Nota bene: la scala graduata presente sul dispositivo è da considerarsi puramente indicativa.



2. Espansione a 20 ml della capacità di Vivapore® 10 | 20

La capacità di VP10 | 20 può essere portata a 20 ml usando un serbatoio supplementare. Innanzitutto si pipetta un volume di 10 ml nel concentratore, poi viene inserito il serbatoio supplementare nell'apertura alla sommità e infine si aggiungono altri 10 ml di campione.

3. Desalinizzazione con Vivapore® 10 | 20

Espansione del serbatoio oppure desalinizzazione mediante diafiltrazione in continuo. Il dispositivo Vivapore® 10 | 20 può essere equipaggiato con un nuovo tipo di serbatoio supplementare che permette l'espansione del volume di campione o la purificazione e concentrazione dei campioni di proteine in una sola operazione.

Con questa procedura il solvente di origine viene sostituito da una nuova soluzione tampone ad una velocità equivalente al tempo di filtrazione. La nuova soluzione tampone che presenta un volume 5 volte più grande del campione nel concentratore, permette una rimozione del 99% dei sali.

A. Pipettare fino a 2 ml di campione da purificare attraverso l'apertura alla sommità del concentratore.

B. Inserire e fissare una pipetta di plastica da 10 ml, oppure il serbatoio supplementare nel foro d'ingresso del concentratore. Versare una quantità d'acqua deionizzata o una nuova soluzione tampone, cinque volte maggiore del volume di campione che si trova nel concentratore. Mentre il solvente nella soluzione di partenza viene sostituito con la soluzione tampone nuova, il concentratore può essere lasciato incustodito. Una volta che la soluzione tampone nella pipetta è esaurita, la soluzione rimanente continuerà ad essere concentrata fino al livello desiderato.

C. Per raccogliere il campione purificato e concentrato, usare una pipetta Pasteur oppure una pipetta lunga per caricamento di gel.

Istruzioni per l'utilizzo

Riduzione del tempo di concentrazione

La velocità di filtrazione è influenzata da diversi parametri tra cui la temperatura, il pH e la concentrazione di proteine. Sebbene i concentratori Vivapore® forniscano nella maggioranza dei casi una filtrazione rapida, i seguenti suggerimenti possono aiutare ad ottimizzarne la velocità.

La velocità di filtrazione è condizionata dalla temperatura ambientale. Se l'applicazione richiede una concentrazione più veloce, collocare il concentratore in un ambiente più caldo che però non superi la temperatura di 30°C.

La concentrazione di campioni acidi con pH inferiore a 5 richiede più tempo rispetto a campioni a pH neutro. Aggiustando il pH a un valore fisiologico, la filtrazione risulterà più veloce.

Le particelle sospese tendono a contaminare l'elemento filtrante rallentando la velocità di filtrazione. Mediante la prefiltrazione con un filtro per siringa il campione verrà chiarificato ottenendo tempi di concentrazione più brevi e migliorando i risultati di analisi successivi alla concentrazione.

I livelli iniziali di concentrazione di proteine influenzano in misura elevata la velocità di concentrazione. Mentre un campione molto diluito verrà concentrato in breve tempo, la velocità di filtrazione diminuirà se la concentrazione di macromolecole supera il 2%. Le concentrazioni oltre il 5% non sono adatte ai concentratori Vivapore®. (Per ottenere livelli elevati di concentrazione macromolecolare, Vi consigliamo di impiegare i concentratori per centrifuga Vivaspin).

Recupero di campioni accidentalmente essiccati

I concentratori Vivapore® sono dotati di una tasca cieca (dead-stop) che non è a contatto con la membrana, e ciò impedisce che il campione vada a secco. Se tuttavia il concentrato rimane inavvertitamente per troppo tempo nel concentratore, il solvente rimanente finirà per evaporare con la conseguente possibile essiccazione del campione. In tal caso per risospendere in soluzione le proteine, reiterare la pipettatura di circa 100 µl di soluzione tampone nella tasca del concentrato.

Stoccaggio

I concentratori Vivapore® vanno conservati nella loro confezione originale in un ambiente asciutto e ad una temperatura da 4°C a 30°C.

Smaltimento

I concentratori usati possono essere inceneriti o autoclavati; i supporti dei concentratori possono essere usati per altri dispositivi VP10|20.

Vivapore® 5 y 10 | 20 ml

Instrucciones de uso

Para uso exclusivo en diagnóstico *in vitro*.

Los concentradores Vivapore® ofrecen una facilidad de manejo y una flexibilidad excepcionales para la concentración o purificación de macromoléculas procedentes de soluciones diluidas. Según la configuración y depósito adicional del producto Vivapore® depósito adicional del producto Vivapore® seleccionado, los volúmenes iniciales van de los 3 ml hasta los 20 ml, pudiéndose alcanzar un factor de concentración 750 X.

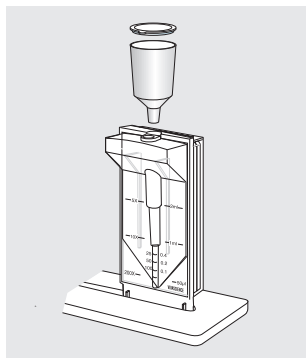
Manejo

1. Concentración de macromoléculas

a. Inserte el Vivapore® 5 o 10 | 20 en el soporte.

b. Deposite la muestra con la pipeta a través de la abertura superior. No es necesario atender al dispositivo hasta lograr la concentración deseada. Tanto el disolvente como las micromoléculas pasan a través de la membrana gracias a un absorbente de gran capacidad, característica que evita que la muestra se concentre hasta alcanzar el punto de sequedad.

c. Una vez lograda la concentración deseada, el concentrado se retira empleando una pipeta pasteur 'o una pipeta larga de plástico. La muestra ya está lista para proseguir con su análisis. Tenga en cuenta que la escala graduada en el producto es orientativa.



2. Ampliación de 20 ml para el VP 10 | 20

Se puede ampliar la capacidad del VP 10 | 20 hasta 20 ml mediante el depósito adicional. En primer lugar, introduzca 10 ml en el Vivapore® con la pipeta, a continuación, coloque el depósito auxiliar en la abertura superior y añada otros 10 ml de la muestra.

3. Desalación con Vivapore® 10 | 20

Ampliación del volumen o desalación mediante un volumen constante de diafiltración. VP 10 | 20 incorporan un depósito adicional depósito adicional exclusivo que permite la ampliación del volumen o la purificación y concentración de muestras de proteínas en un único paso. Mediante este procedimiento, la nueva disolución amortiguadora reemplaza al disolvente original a un ritmo idéntico al de la velocidad de filtrado. Con un volumen de disolución amortiguadora fresca cinco veces superior a la muestra en el concentrador, se elimina cerca del 99% de las sales.

A. Utilice una pipeta para introducir por la abertura superior hasta 2 ml de la muestra a purificar.

B. Coloque firmemente una pipeta de plástico de 10 ml o el depósito adicional depósito adicional en la entrada cónica del concentrador. Llénela hasta 5 veces el volumen del concentrador con agua desionizada o con disolución amortiguadora fresca. No es necesario estar pendiente del dispositivo mientras la nueva disolución reemplaza al disolvente de la solución original. Una vez agotada la disolución amortiguadora de la pipeta, la solución restante seguirá concentrándose hasta los niveles deseados.

C. Recoja la muestra purificada y la muestra concentrada con una pipeta pasteur o una pipeta larga.

Instrucciones de uso.

Mejorando la velocidad de concentración

La velocidad de filtrado se ve afectada por diversos parámetros, como son la temperatura, el pH y la concentración de proteínas. Mientras que los concentradores Vivapore® le permiten un filtrado rápido en la mayoría de los entornos, las sugerencias siguientes pueden resultarle de utilidad para incrementar la velocidad.

La velocidad de filtrado aumentará proporcionalmente a temperatura ambiente. En caso de necesitar una concentración más rápida, sitúe el concentrador cerca de una fuente de calor, sin exceder de los 30°C.

Una muestra de ácido con un pH inferior a 5 requerirá más tiempo de concentración que una muestra neutra. El ajuste a un pH fisiológico derivará en un filtrado más rápido.

Las partículas en suspensión tienden a obstruir el filtro y ralentizar la velocidad de filtrado. Efectúe un filtrado previo con un filtro de jeringa para aclarar la muestra a fin de acelerar la velocidad de filtrado y mejorar la analítica posterior a la concentración.

Los niveles iniciales de concentración de proteínas contarán con un efecto significativo en la velocidad de concentración. Si bien una muestra altamente diluida se concentrará con más rapidez, una vez que la concentración macromolecular supera el 2%, la velocidad de filtrado disminuye con celeridad.

Las concentraciones superiores al 5% no resultan eficaces con los concentradores Vivapore®. (Cuando precise trabajar con niveles elevados de concentración macromolecular, utilice los concentradores centrífugos Vivaspin.)

Recuperación de muestras secas

Los concentradores Vivapore® cuentan con una zona impermeable para el concentrado (dead stop) que impide la concentración de la muestra hasta su sequedad. No obstante, si el concentrado permaneciera largo tiempo en el concentrador, el resto del disolvente terminará por evaporarse y la muestra puede llegar a secarse. Si esto ocurriera, las proteínas pueden resuspenderse mezclando con una pipeta 100 µl de solución amortiguadora con la pipeta.

Almacenamiento

Los productos Vivapore® deben almacenarse en un lugar seco entre 4° y 30°C, siempre en su embalaje original.

Eliminación de desechos

Las unidades usadas se pueden incinerar o esterilizar en autoclave; los soportes se pueden reutilizar en sucesivas concentraciones.

Table 1: Technical specifications

	Vivapore® 5	Vivapore® 10 20
Membrane material	PES	PES
Membrane MWCO	7,500	7,500
Membrane surface area	20 cm ²	28 cm ²
Reservoir material	SAN	SAN
Volume range	1 – 5 ml	2 – 10 ml/20 ml*
Minimum concentrate volume	50 µl	50 µl
Vivapore® overall dimensions		
Width (mm)	42	46
Height (mm)	82	100

* with additional reservoir

Table 2: Performance characteristics

Product	Time to concentrate up to 10x [min.]			Concentrate recovery %		
	VP5	VP10 20	VP10 20*	VP5	VP10 20	VP10 20*
Start volume	5 ml	10 ml	20 ml	5 ml	10 ml	20 ml
Cytochrome c (12,600 MW) 7,500 MWCO PES	0.25 mg/ml 35	0.25 mg/ml 75	0.1 mg/ml 150	0.25 mg/ml 90 %	0.25 mg/ml 90 %	0.1 mg/ml 92 %
BSA (66,000 MW) 7,500 MWCO PES	30	55	115	92 %	92 %	92 %
IgG (160,000 MW) 7,500 MWCO PES	40	70	160	75 %	77 %	78 %
	Time to concentrate up to 50x [min.]			Concentrate recovery %		
Cytochrome c (12,600 MW) 7,500 MWCO PES	70	160	–	88 %	90 %	–
BSA (66,000 MW) 7,500 MWCO PES	50	105	218	90 %	92 %	94 %
IgG (160,000 MW) 7,500 MWCO PES	65	140	290	65 %	74 %	70 %

* with additional reservoir

Table 3: Chemical compatibility

Chemical	Conc.	Vivapore® 2		Vivapore® 5 10/20	
		PES	RC	PES	RC
Acet acid 25	25%	•	•	•	•
Acetone		–	–	–	–
Acetonitrile	10%	?	?	–	–
Alcohols	70%	•	•	•	•
Ammonium sulfate		•	•	•	•
Benzene		–	–	–	–
Chloroform	1%	–	–	–	–
Dimethyl formamide	10%	–	?	–	?
Dimethyl sulfoxide	5%	•	•	•	•
Ethyl acetate		–	?	–	?
Formaldehyde	30%	•	•	–	–
Form acid	5%	•	•	•	•
Glycerol	70%	•	•	•	•
Guanidine HCl	6 M	•	•	•	•
Hydrocarbons, aromat		–	–	–	–
Hydrocarbons, chlorinated		–	–	–	–
Hydrochlor acid	1 M	•	–	•	–
Lact acid	25%	•	•	•	•
Mercaptoethanol	1 M	–	•	–	•
Nitr acid	10%	•	–	•	–
Phenol		–	–	–	–
Phosphate buffer pH 7 - 8	1 M	•	•	•	•
Polyethelyene glycol		•	•	•	•
Pyridine		–	–	–	–
Sodium carbonate	20%	•	•	•	•
Sodium deoxycholate	5%	?	•	?	•
Sodium dodecylsulfate	10 mM	•	•	•	•
Sodium hydroxide	2.5 M	•	•	•	•
Sodium hypochlorite	200 ppm	•	•	•	•
Sodium nitrate	1%	•	•	•	•
Sulfam acid	5%	•	–	•	–
Tetrahydrofuran	5%	–	?	–	–
Toluene	1%	–	?	–	–
Trifluoroacet acid	10%	•	–	?	–
Tween 20	0.1%	•	•	•	•
Triton X-100	0.1%	•	•	•	•
Urea	8 M	•	•	•	•

• = Acceptable, – = Not Recommended

? = Limited exposure may be ok. Testing under appropriate conditions is recommended.

Table 4: Ordering information

	Qty. per box	Prod. no.
Vivapore [®] 5		
7,500 MWCO PES	4	VP0503*
7,500 MWCO PES	30	VP0501*
Requires stand		
7,500 MWCO PES	100	VP0502
Vivapore [®] 10 20		
7,500 MWCO PES	4	VP2003**
7,500 MWCO PES	30	VP2001**
Requires stand		
7,500 MWCO PES	100	VP2002
Vivapore [®] accessories		
Vivapore [®] Stand for 4 Devices	6	VPA002
Vivapore [®] 10 20 Expansion Reservoir	10	VPA006

* Vivapore[®] 5 devices supplied with one disposable stand to support up to four devices

** Vivapore[®] 10|20 devices supplied with one disposable stand to support up to four devices, and one expansion reservoir

Sartorius Stedim Lab Ltd.
Sperry Way, Stonehouse Park
GL10 3UT Stonehouse, Gloucestershire, UK

Phone: +44 1453 821972
www.sartorius.com

The information and figures contained in these instructions correspond to the version date specified below.

Sartorius reserves the right to make changes to the technology, features, specifications and design of the equipment without notice.

Masculine or feminine forms are used to facilitate legibility in these instructions and always simultaneously denote the other gender as well.

Copyright notice:

This instruction manual, including all of its components, is protected by copyright.

Any use beyond the limits of the copyright law is not permitted without our approval.

This applies in particular to reprinting, translation and editing irrespective of the type of media used.

Last updated:
04 | 2023

© 2023 Sartorius Stedim Lab Ltd.
Sperry Way, Stonehouse Park
GL10 3UT Stonehouse, Gloucestershire, UK

AM | Publication No.: SLU6098-p230409